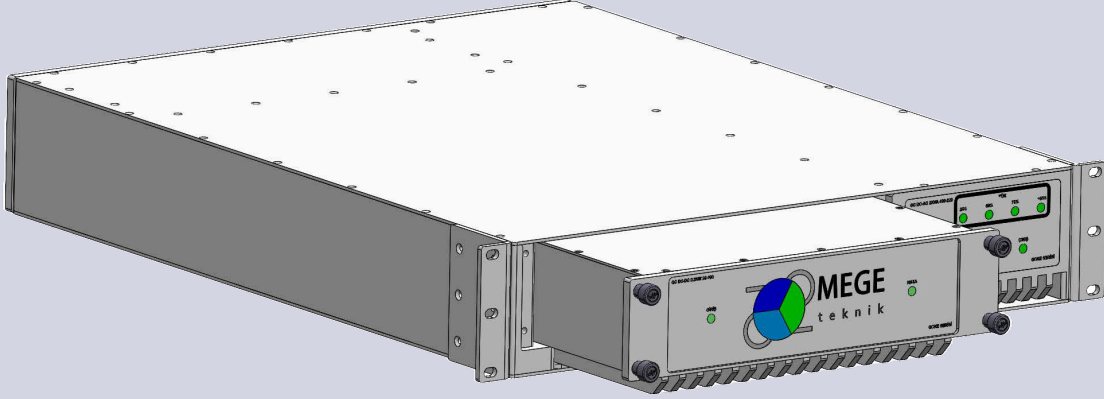


MEGE
teknik

AS/EN 9100 Certified



DC/AC 270/220 VAC 2kVA T1



Güç Çevirici Konfigüre Edilebilir

TANIM

2 kVA Güç Çevirici, 28VDC ve 270VDC giriş gerilimini 115VAC ve 220VAC gerilime dönüştüren yüksek verimlilikte ve düşük güç tüketim değerine sahip bir güç kaynağıdır. Konfigüre edilebilen yapısı sayesinde giriş voltajı farklı konfigürasyonlarda ayarlanabilir.

Akıllı öğrenme modu ile bağlı olduğu sistemin elektriksel karakteristiklerini analiz eder.

- Konfigüre edilebilir,
- Akıllı öğrenme modu,
- Yüksek MTBF ve Düşük MTTR Değeri.

TEKNİK ÖZELLİKLER

- Besleme Gerilimi : Konfigüre Edilebilir
 - 28 VDC (MIL-STD-704F)
 - 270 VDC (MIL-STD-704F)
- Çıkış Verilimi : 220 VAC & 115 VAC
- Çıkış Gücü : 2 kVA
- Verim : >85%
- Maksimum Çalışma Sıcaklığı : 55 °C
- Düşük ve Yüksek Gerilim Koruma Sınırı,
- Yüksek Akım ve Kısa Devre Koruması,
- Yüksek Sıcaklık / Termal Koruma
- Fiziksel Ölçüler;
 - Yükseklik: 2U
 - Genişlik : 480mm
 - Derinlik : 550 mm
 - Ağırlık : 12 kg

SPESİFİKASYON UYUMLULUĞU

- MIL - STD - 810G uyumlu,
- MIL - STD - 461G uyumlu,
- MIL - STD - 704F uyumlu,
- MIL - STD - 464C uyumlu.

Askeri standartlara uygun tasarım.
İsteğe bağlı özelleştirilebilir.

www.megetek.com.tr